

### 特点

- 温度准确度高达  $\pm 0.1^{\circ}\text{C}$  ( $\pm 0.18^{\circ}\text{F}$ )
- 温度测量范围为  $-70 \dots +180^{\circ}\text{C}$  ( $-94 \dots +356^{\circ}\text{F}$ )
- 支持基于 RS-485 的 Modbus RTU 协议
- 可与 Indigo 变送器和 Insight 电脑软件兼容
- 可溯源的 2 点校准证书 (温度为  $+20$  和  $+70^{\circ}\text{C}$  ( $+68$  和  $+158^{\circ}\text{F}$ ) 时的校准点)

维萨拉温度探头 TMP1 设计用于制药业和校准实验室等工业应用中的严苛温度测量。在这些应用中，准确性和可靠性至关重要。

### 灵活的连接方式

该探头与维萨拉 Indigo 系列变送器主机兼容，可在 RS-485 总线中用作独立数字 Modbus RTU 变送器。如需轻松使用现场校准、设备诊断分析和配置功能，可将探头连接到适用于 Windows® 的维萨拉 Insight 软件。有关更多信息，请参见 [www.vaisala.com/insight](http://www.vaisala.com/insight)。

### 维萨拉 Indigo 产品系列

Indigo 变送器主机扩展了与 Indigo 兼容的测量探头的功能。变送器主机可以现场显示测量值，也可以通过模拟信号、数字输出和继电器将其传送到自动化系统。智能探头和变送器主机之间的电缆长度可延长达 30 米。有关更多信息，请参见 [www.vaisala.com/indigo](http://www.vaisala.com/indigo)。

在对湿度探头进行加热以使其高于露点温度时，可以避免出现冷凝，并且可以基于从 TMP1 接收的过程温度测量值对实际过程温度下的相对湿度进行回推计算。

### 高湿度环境下的相对湿度测量

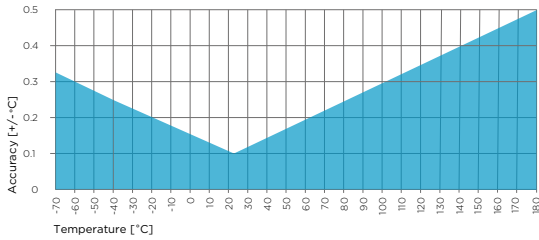
当 TMP1 探头与 HMP7 探头同时与一个控制系统连接时，通过用 TMP1 测量实际工艺的过程温度，HMP7 可在探头加热条件下测量相对湿度，最后得到真实的相对湿度成为可能。探头加热功能有助于避免在该过程的露点温度接近环境温度情况下出现冷凝。

# 技术数据

## 测量性能

测量范围	-70 ... +180 °C (-94 ... +356 °F)
+23 °C (+73.4 °F) 下的准确度 <sup>1)</sup>	±0.1 °C (±0.18 °F)
出厂校准不确定度 <sup>2)</sup>	+23 °C (+73.4 °F) 下为 ±0.1 °C (±0.18 °F)
传感器	Pt100 RTD F0.1 级 IEC 60751

- 1) 已按校准标准定义。包括非线性误差、滞后和可重复性。  
2) 定义为 ±2 标准偏差限值。可能存在小幅差异；请参见校准证书。



满量程上的 TMP1 温度测量准确度

## 工作环境

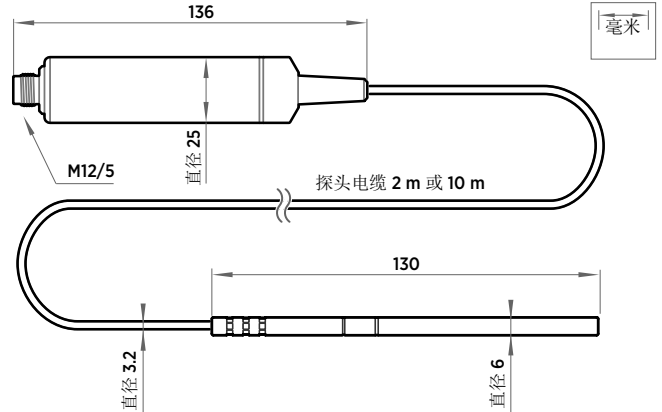
探头连接体本体工作温度	-40 ... +80 °C (-40 ... +176 °F)
探头工作温度	-70 ... +180 °C (-94 ... +356 °F)
工作环境	适合户外使用
符合 EMC 标准	EN61326-1, 工业环境
IP 防护等级	
探头连接体本体	IP66
探头和电缆	IPX8 与 IPX9

## 输入和输出

工作电压	15 ... 30 VDC
电流消耗量	10 mA 典型值
数字输出	RS-485, 非隔离
协议	Modbus RTU 协议
输出参数	温度, 饱和水蒸气压力

## 机械规格

接头	M12 5 针 A 标准
重量	224 g (7.9 oz)
材质	
探头	不锈钢 AISI316L
探头连接体本体	不锈钢 AISI316L
电缆外壳	塑料 FEP



TMP1 探头尺寸

## 配件

温度探头的管道安装套件	215003
6 mm 探头用 1/8" ISO 螺纹的 Swagelok® 接头	SWG6ISO18
6 mm 探头用 1/8" NPT 螺纹的 Swagelok® 接头	SWG6NPT18
USB PC 连接电缆 <sup>1)</sup>	242659

- 1) 提供适用于 Windows 的维萨拉 Insight 软件，网址为 [www.vaisala.com/insight](http://www.vaisala.com/insight)

